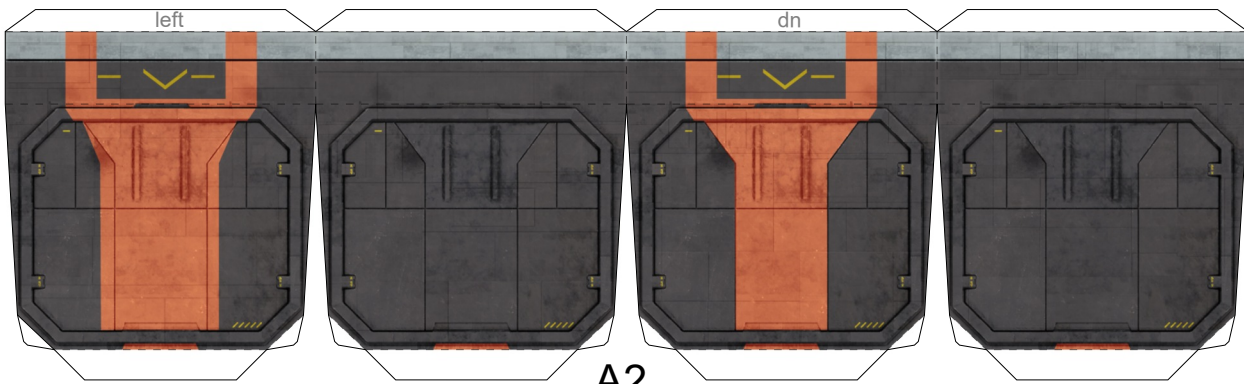
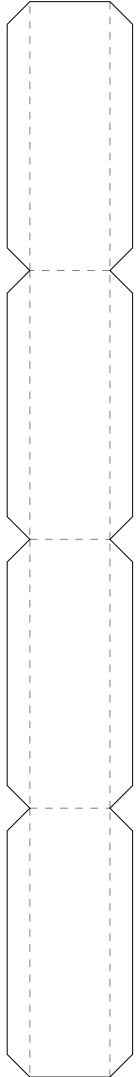


A1

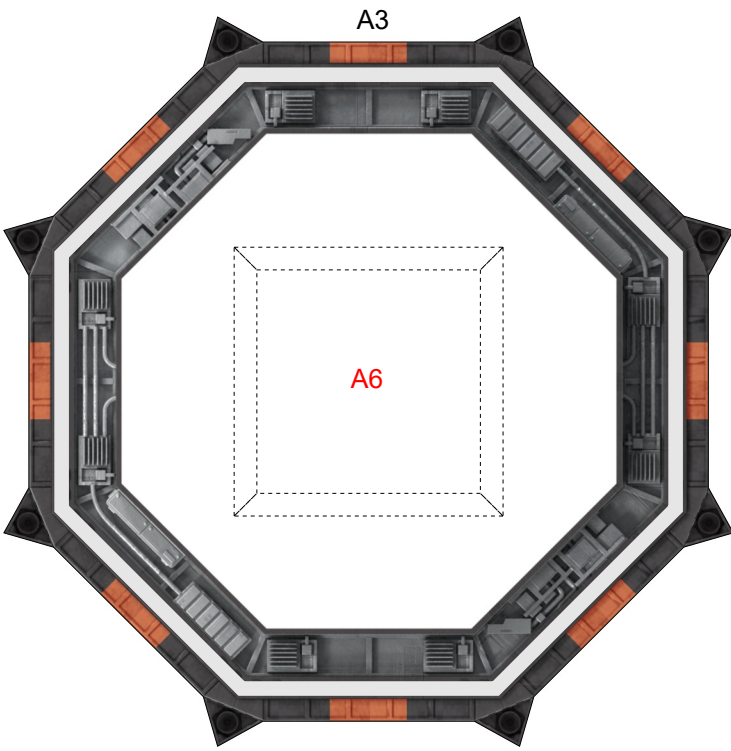


A2



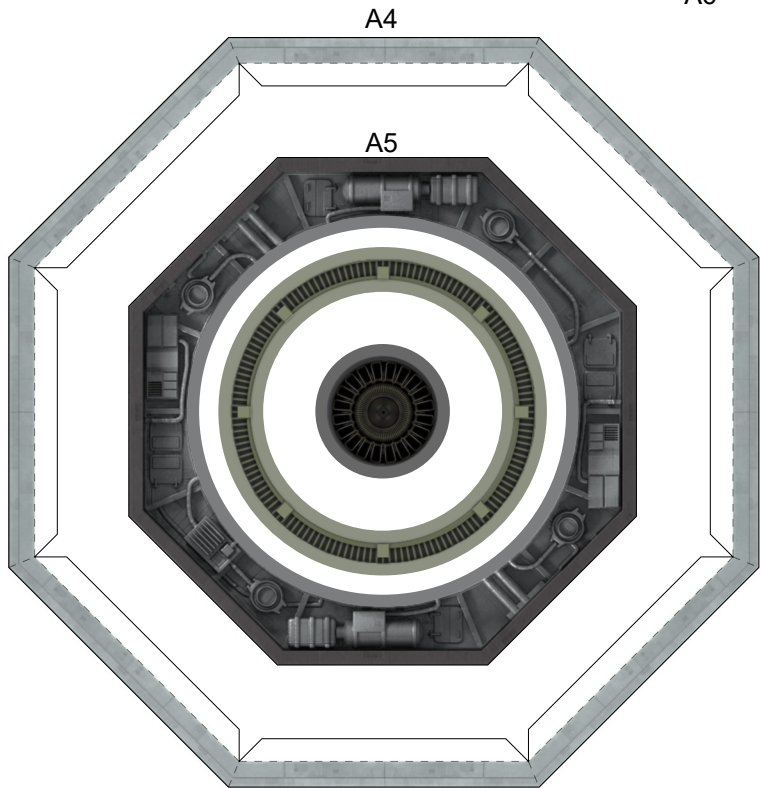
A6

MCRN CORVETTE CLASS
TACHI
 MODEL BY: MICHAEL GROSBURG
 GROSBURG.MICHAEL@GMAIL.COM



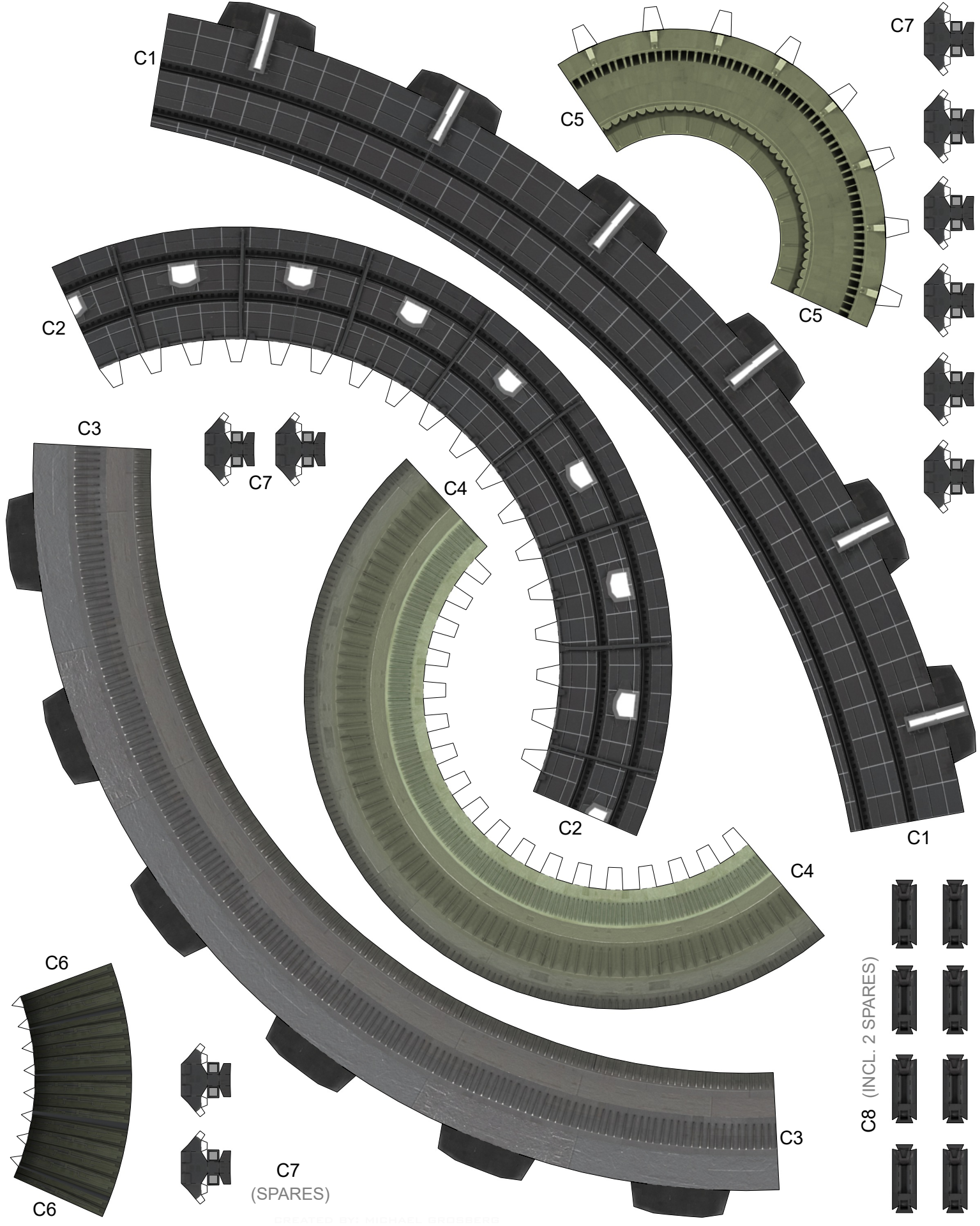
A3

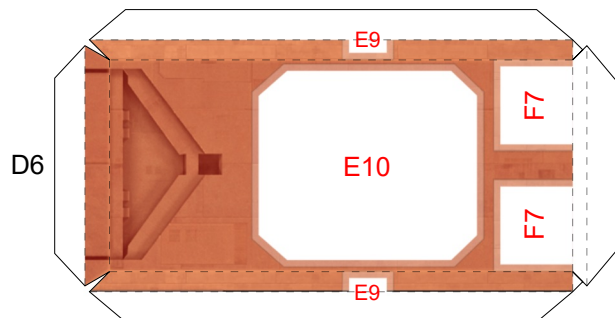
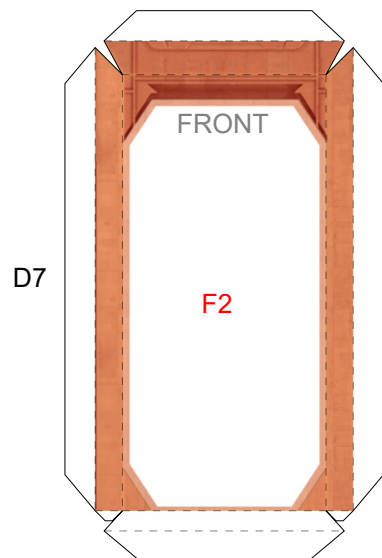
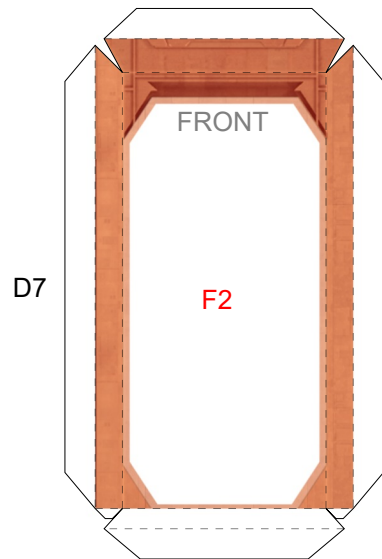
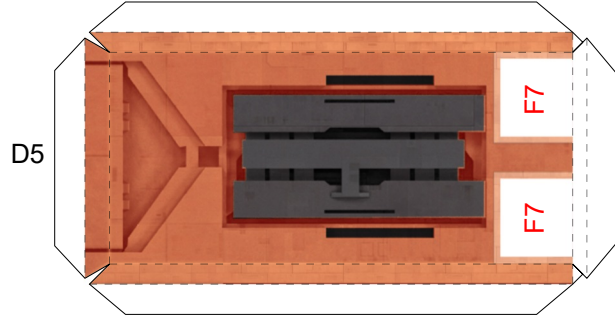
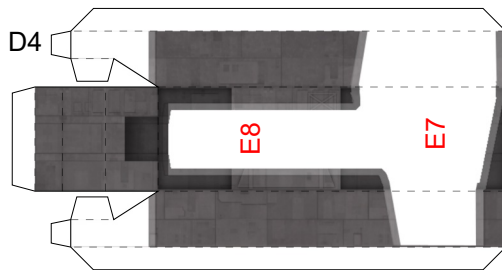
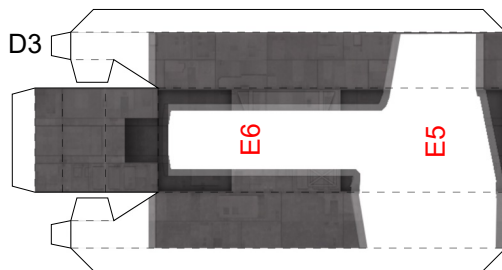
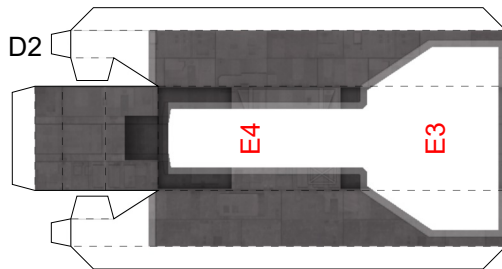
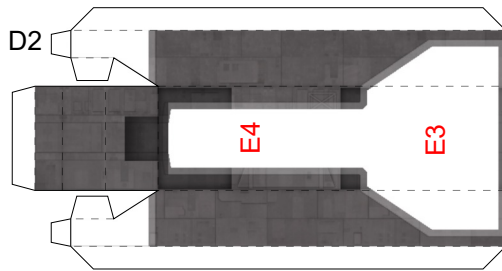
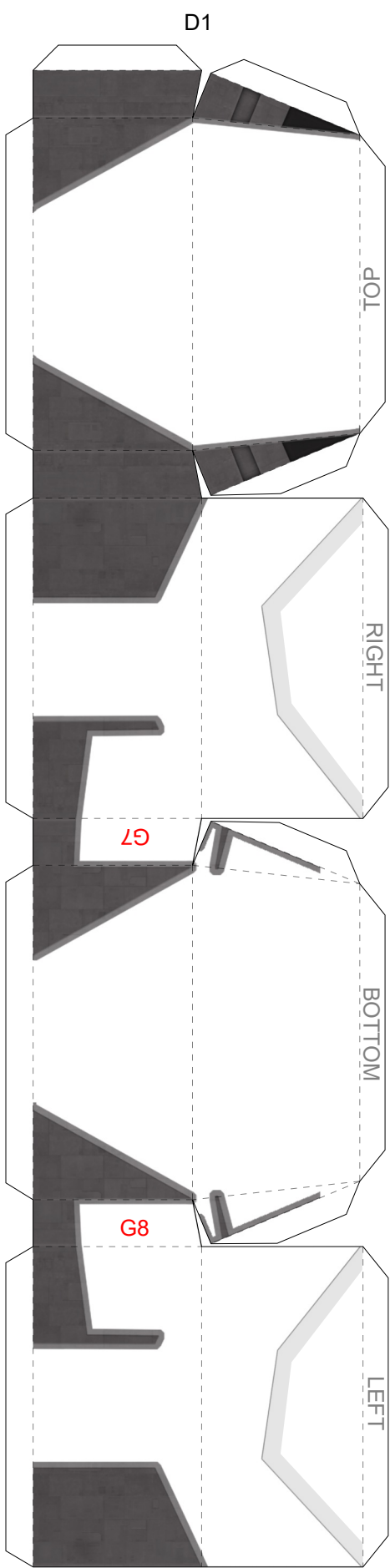
A6

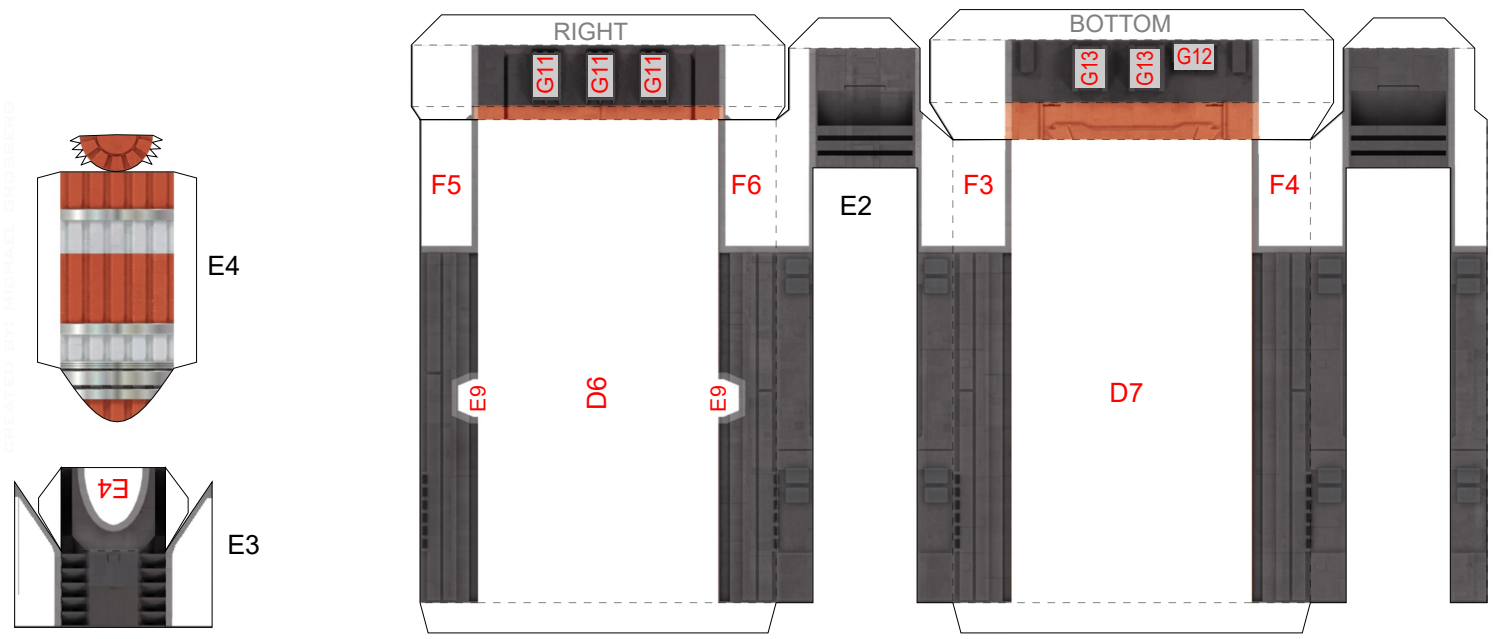
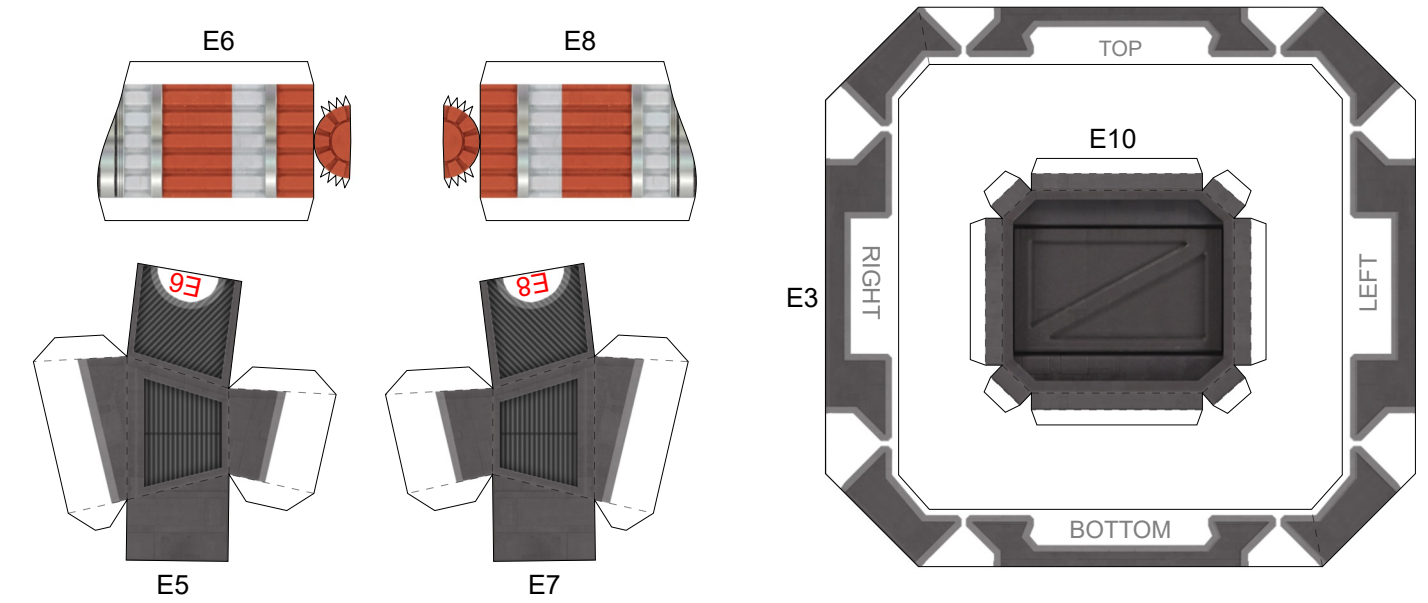
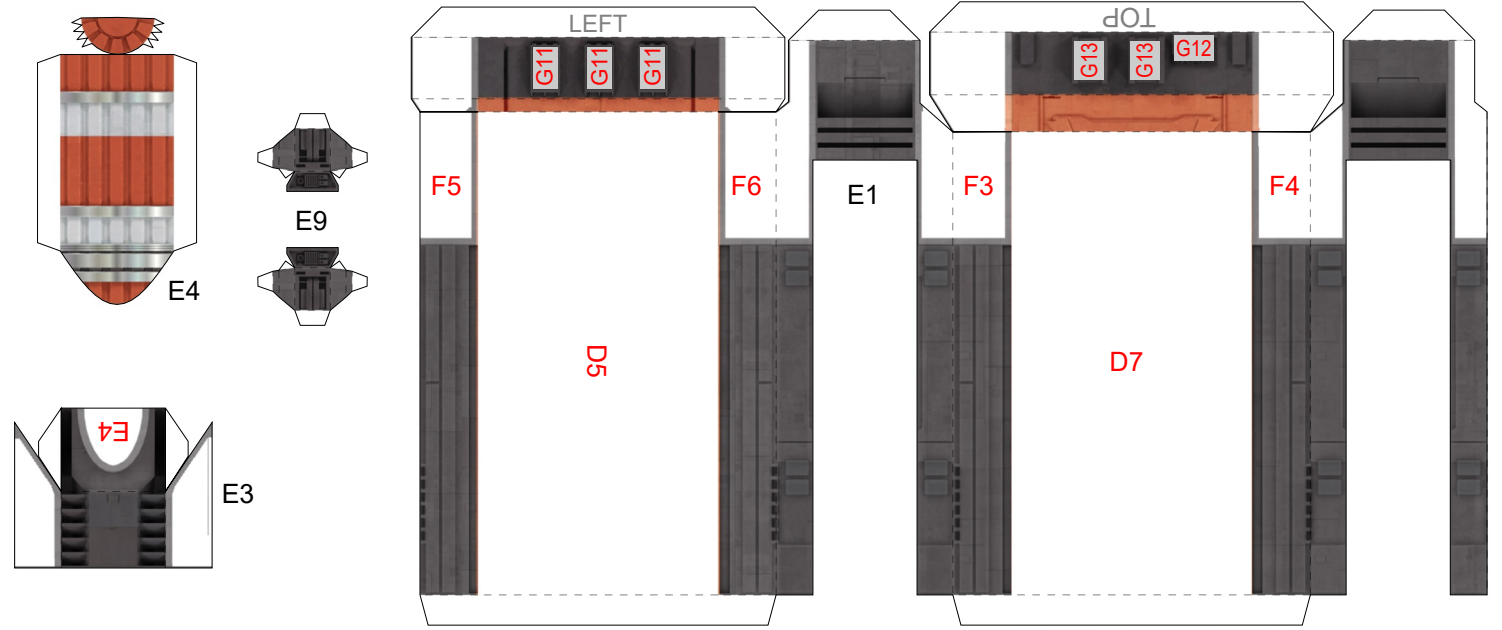


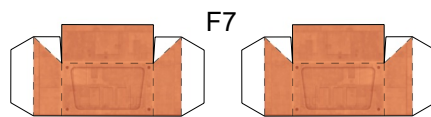
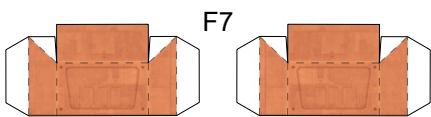
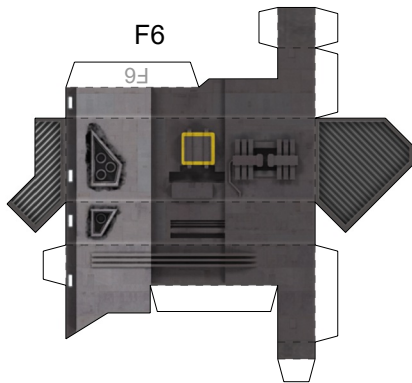
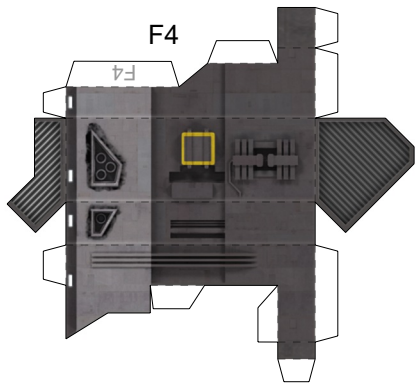
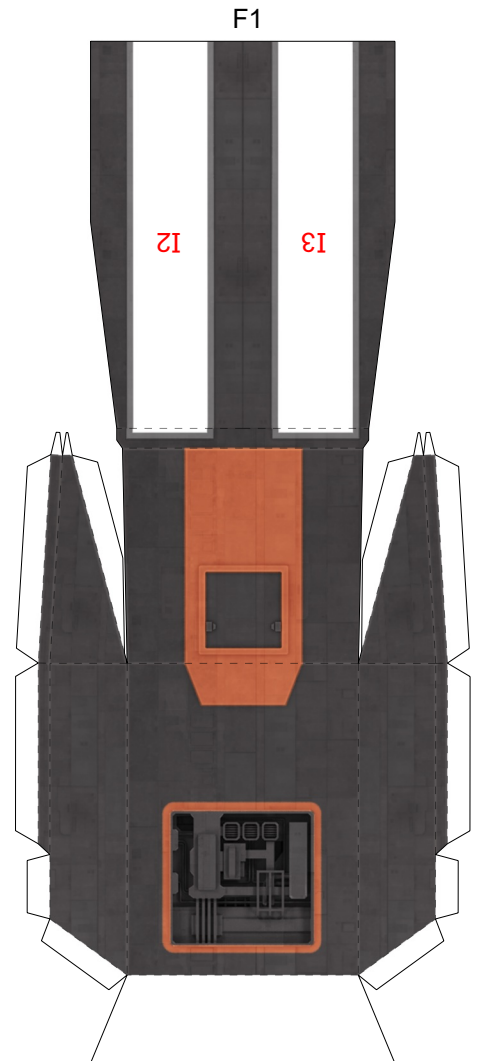
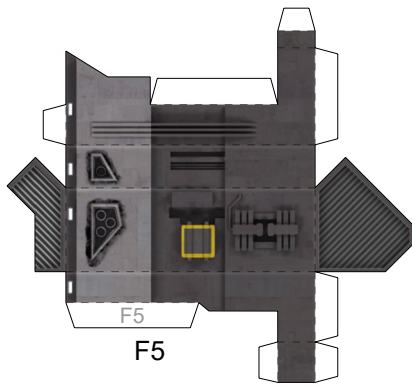
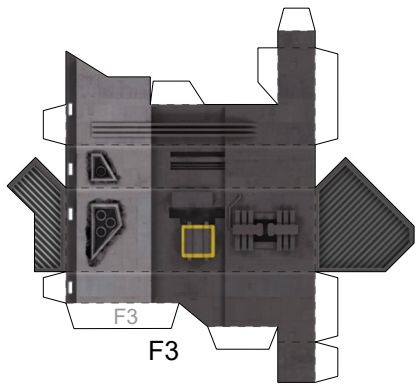
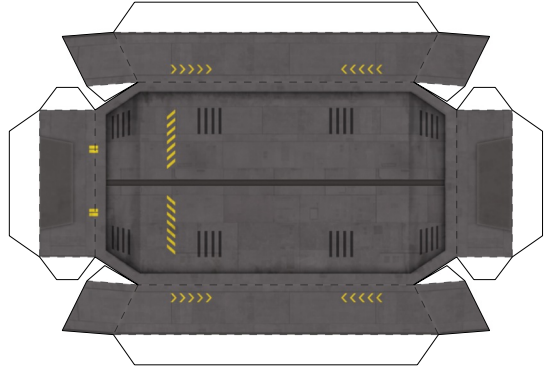
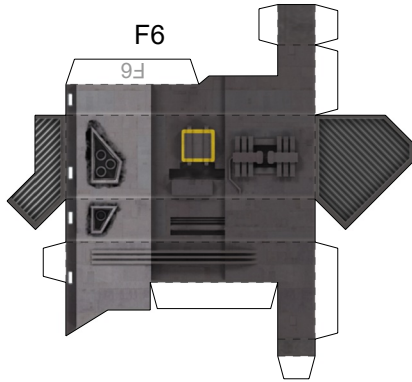
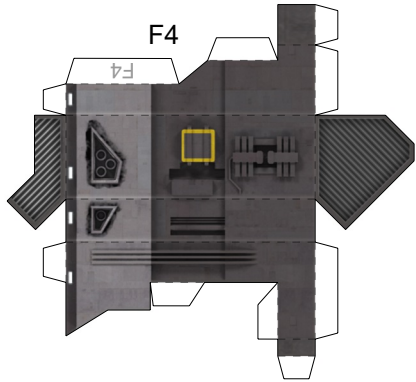
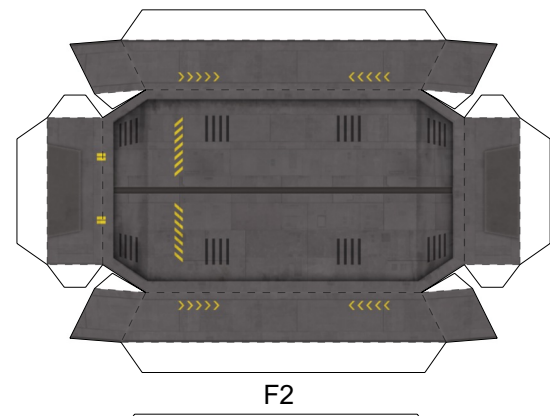
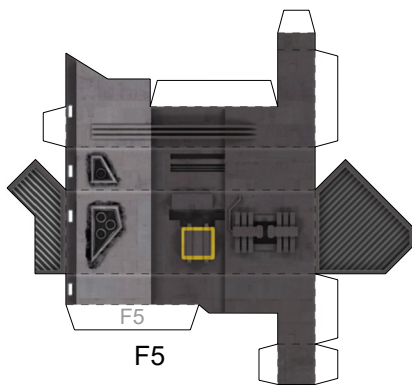
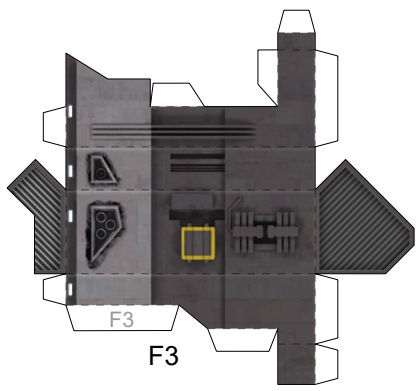
A4

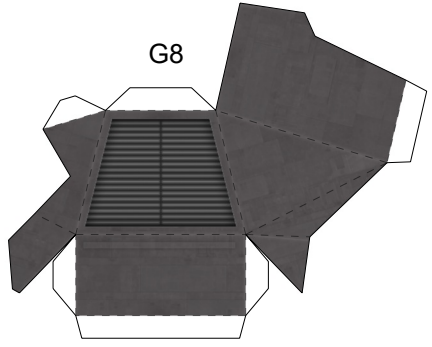
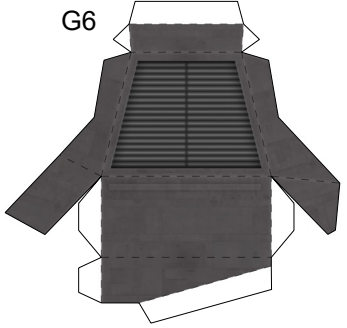
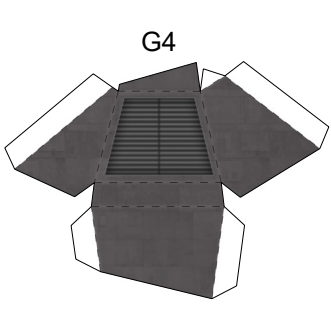
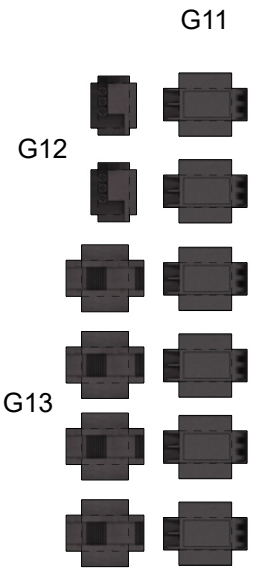
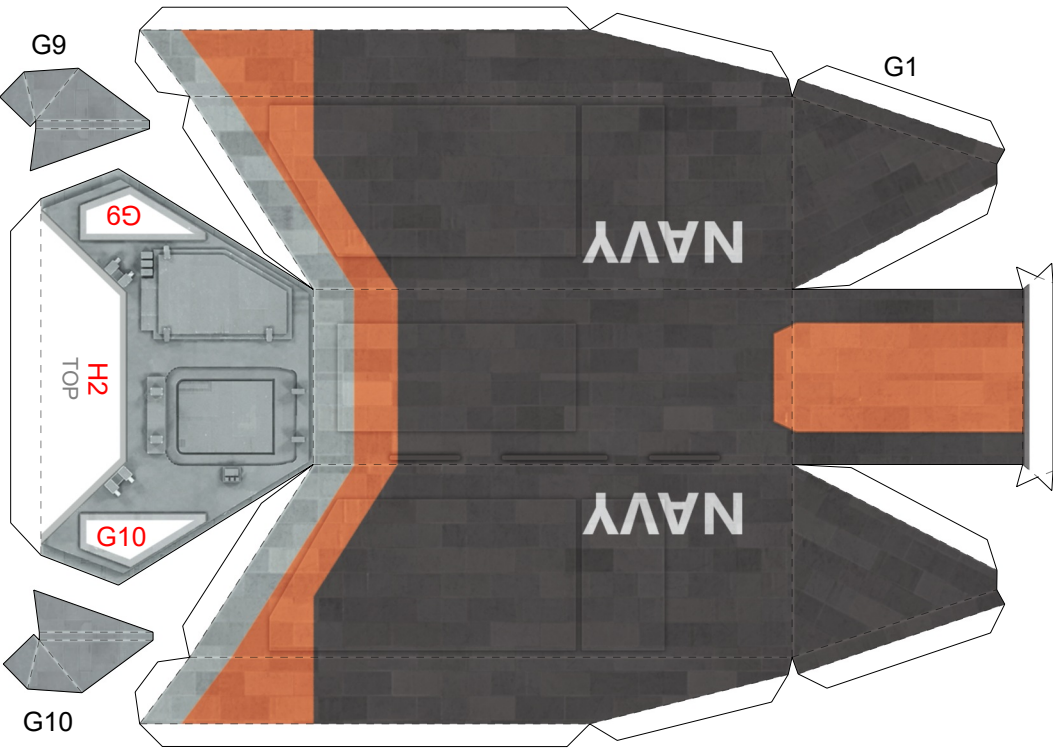
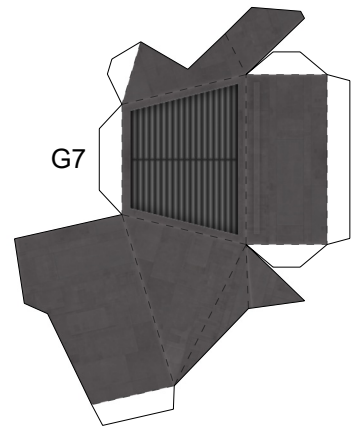
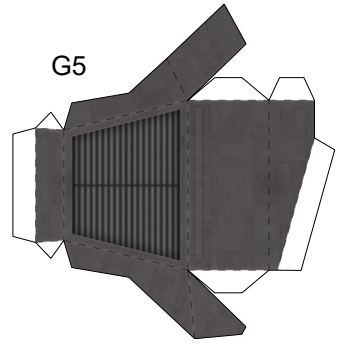
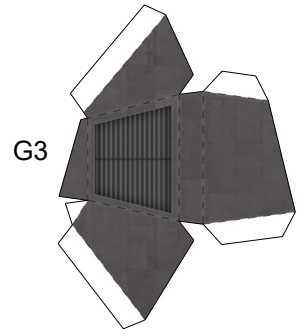
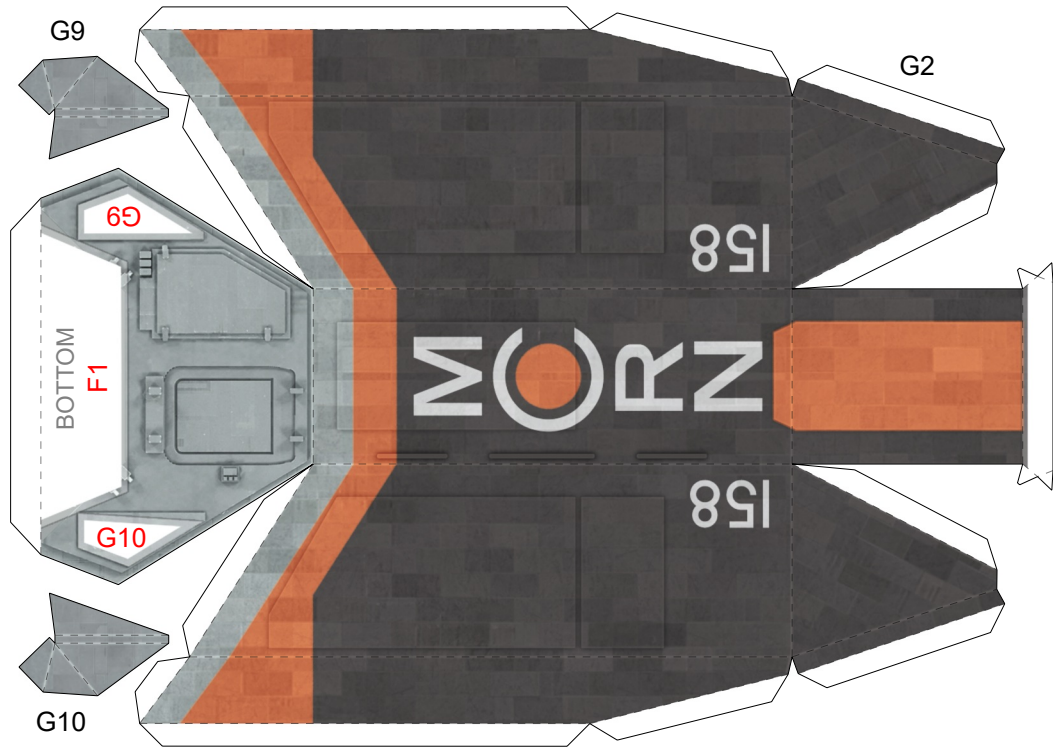
A5

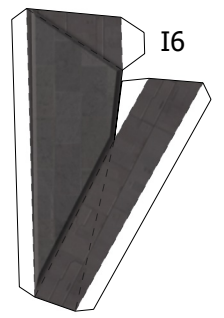
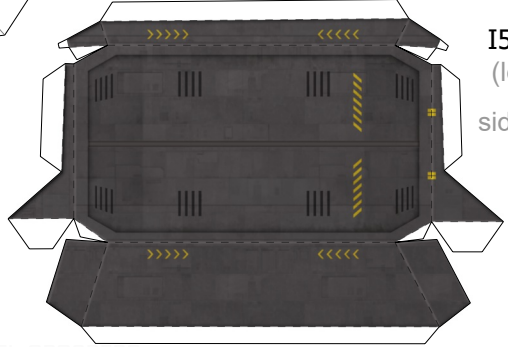
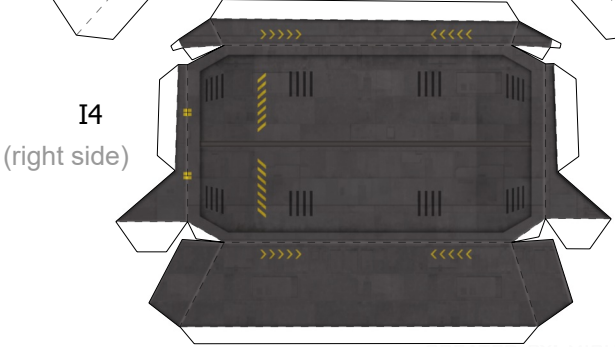
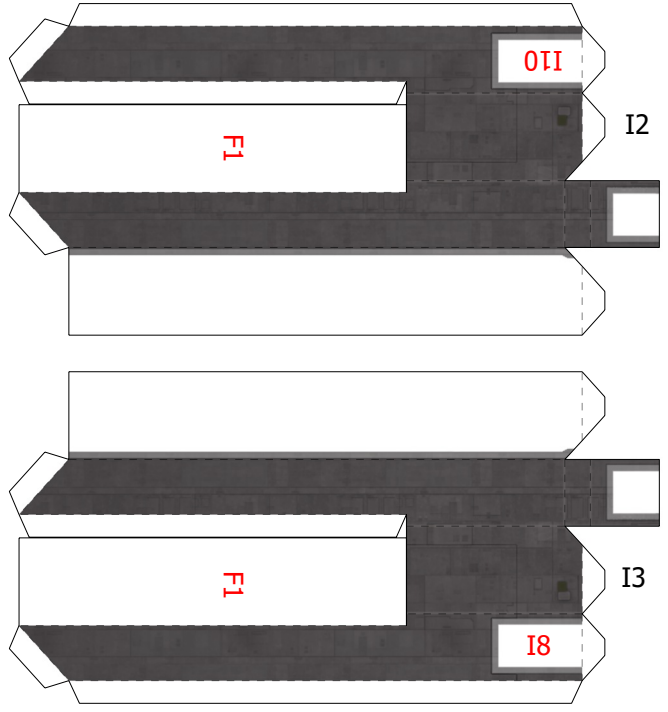
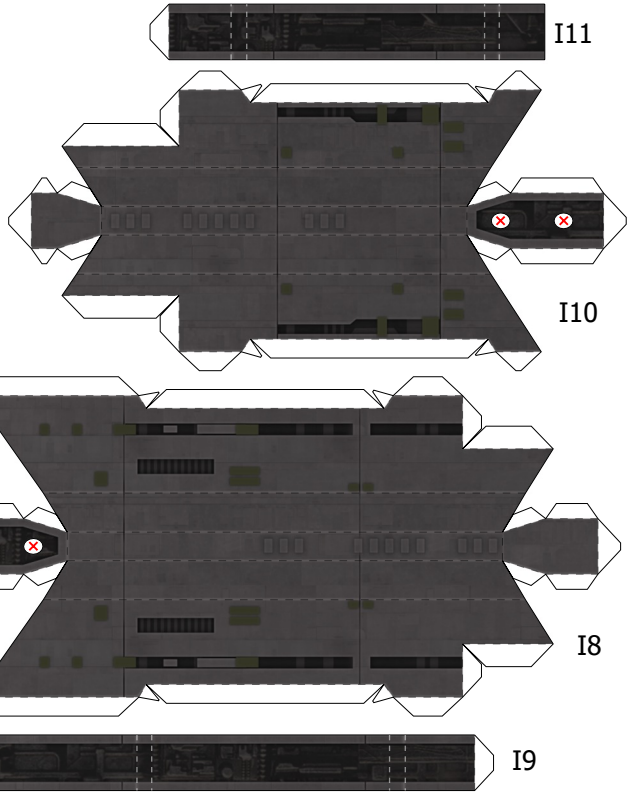
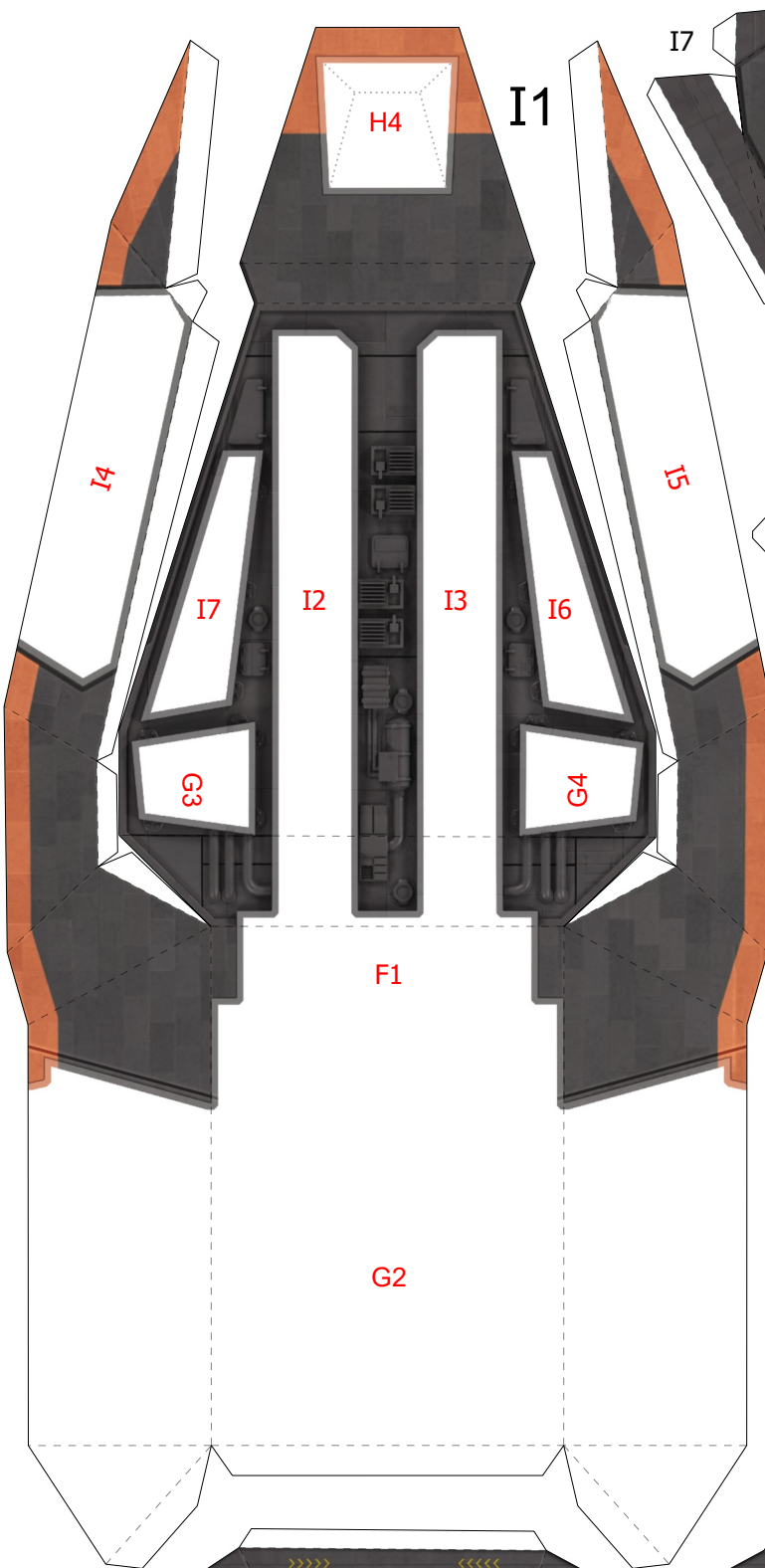


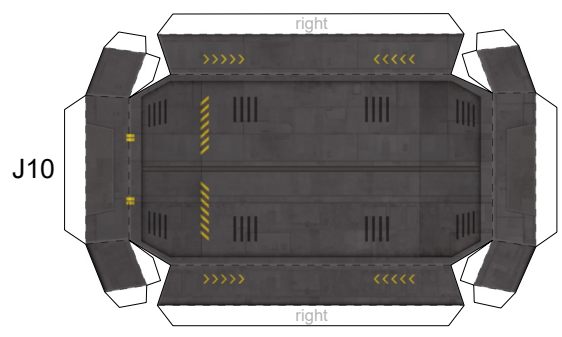
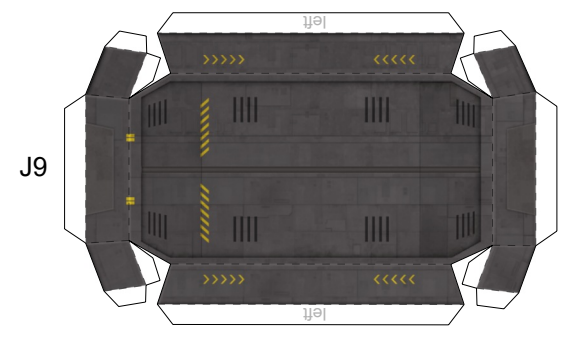
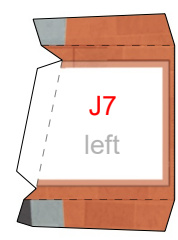
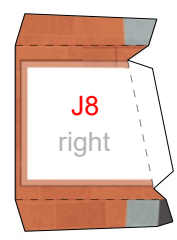
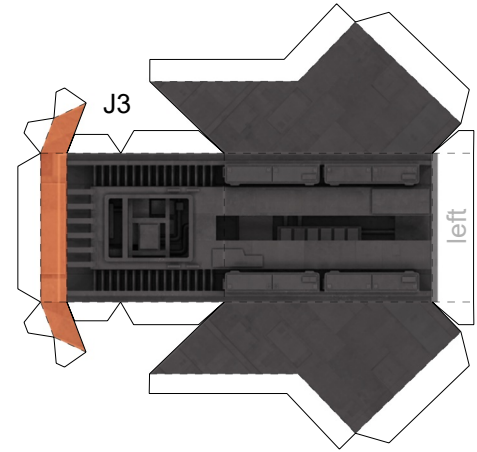
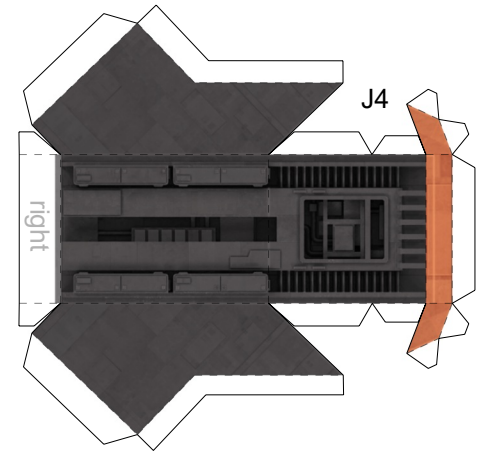
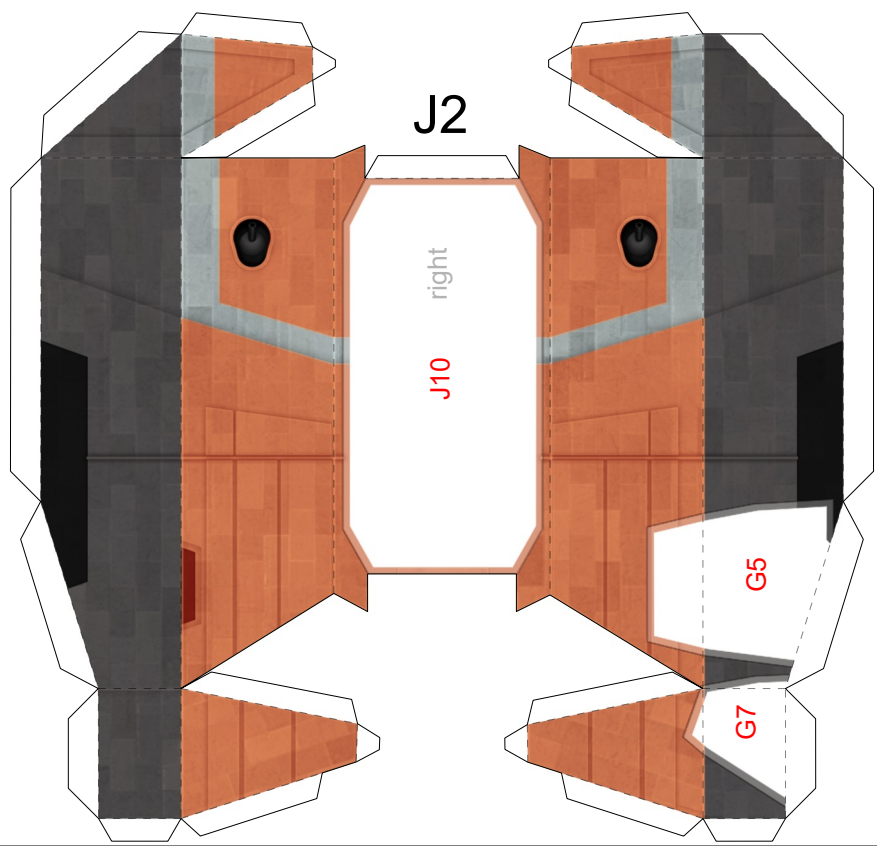
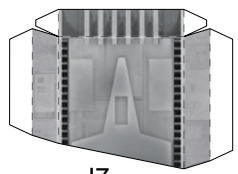
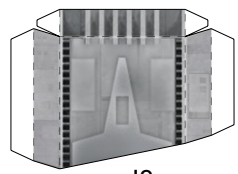
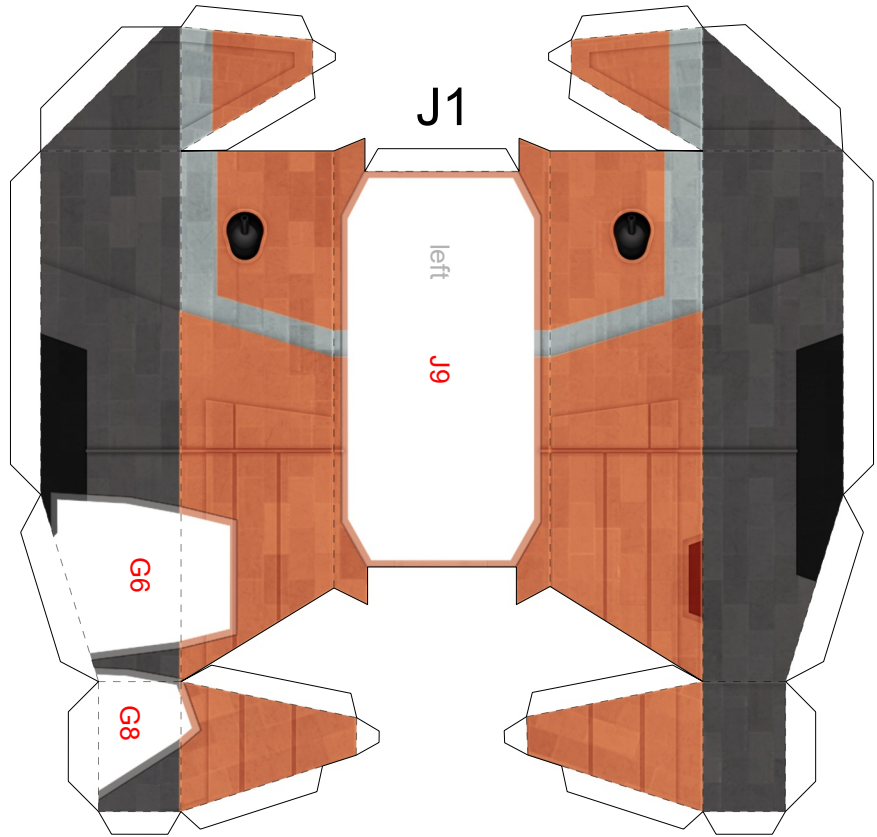


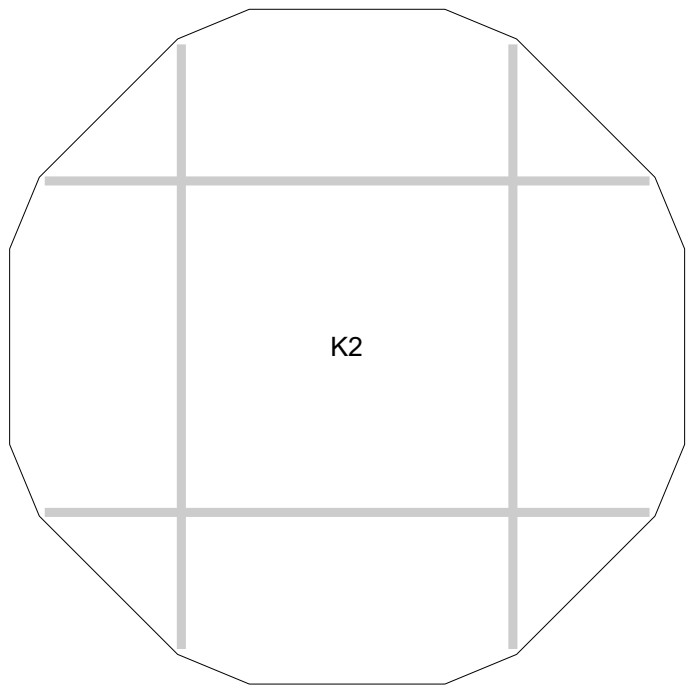
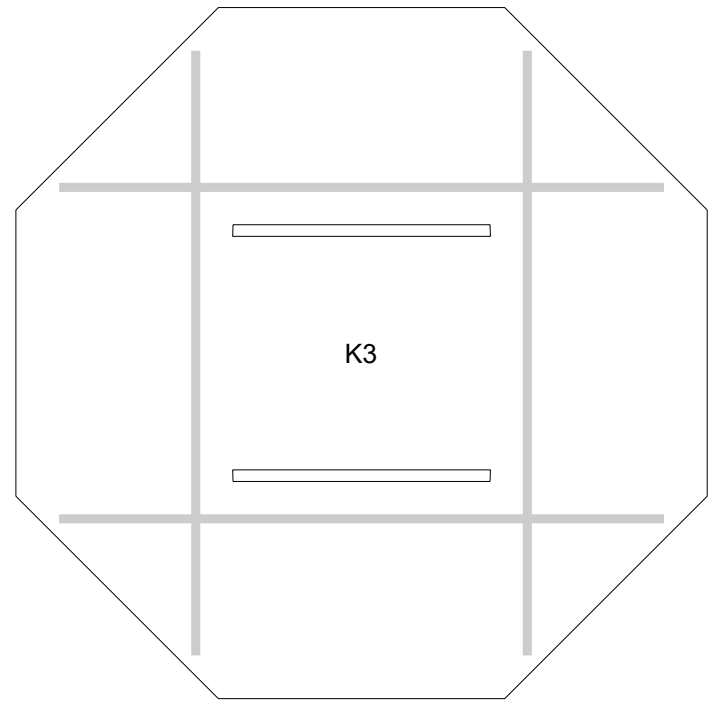
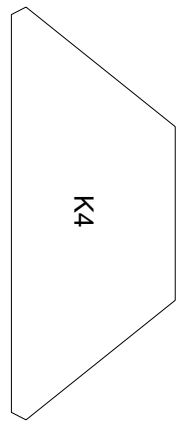
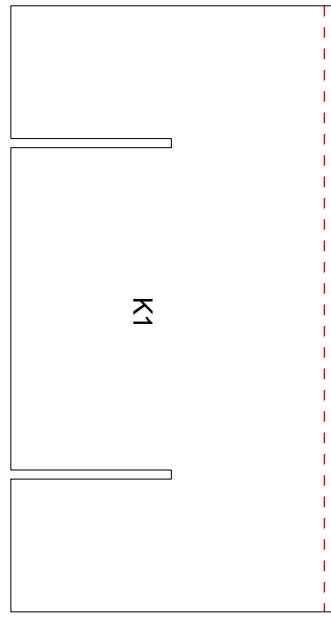
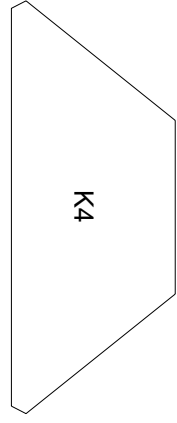
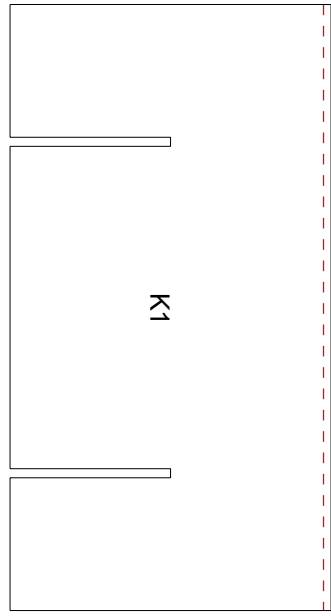
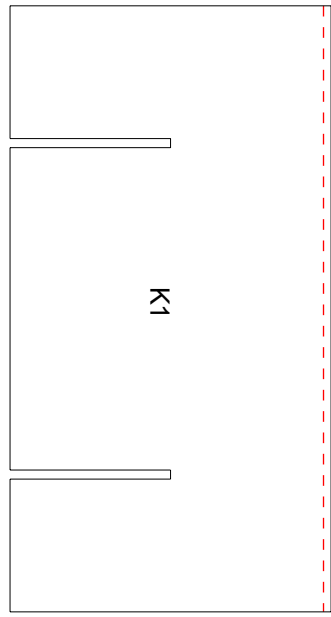
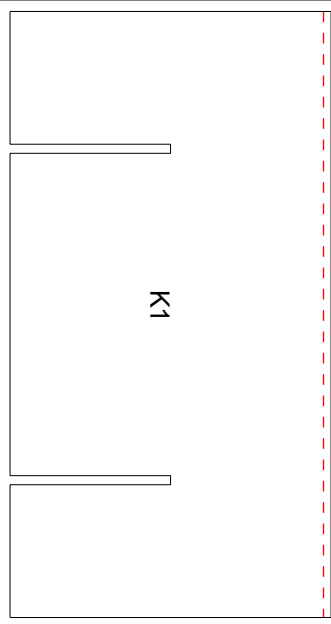












----- cut here if using 1.5mm thick cardboard

L1
left/right

L1
left/right

L2
top/bottom

L2
top/bottom

L3

L4

top/bottom

top/bottom

left/right

left/right

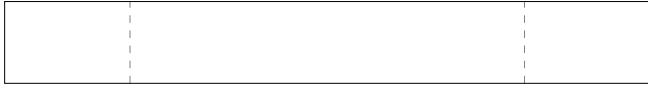
left/right

left/right

top/bottom

top/bottom

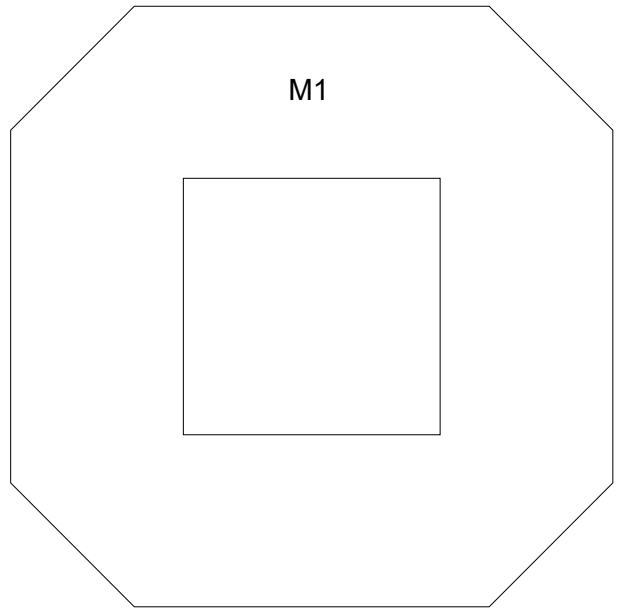
M2



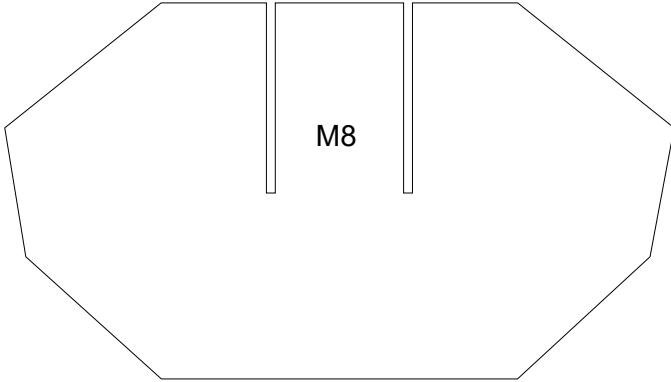
M2



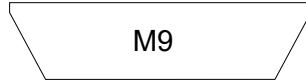
M1



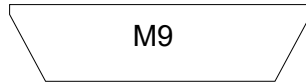
M8



M9



M9



M10



M11



(top/bottom)

M4

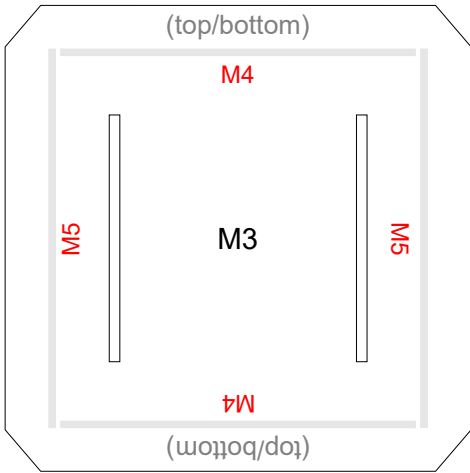
M5

M3

M5

M4

(top/bottom)



(top/bottom)

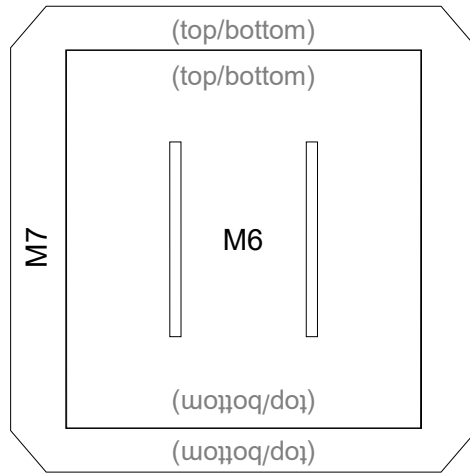
(top/bottom)

M7

M6

(top/bottom)

(top/bottom)



M6

M4
(top/bottom)

M7

M3

M6

M5
(left/right)

M7

M3

M6

M4
(top/bottom)

M7

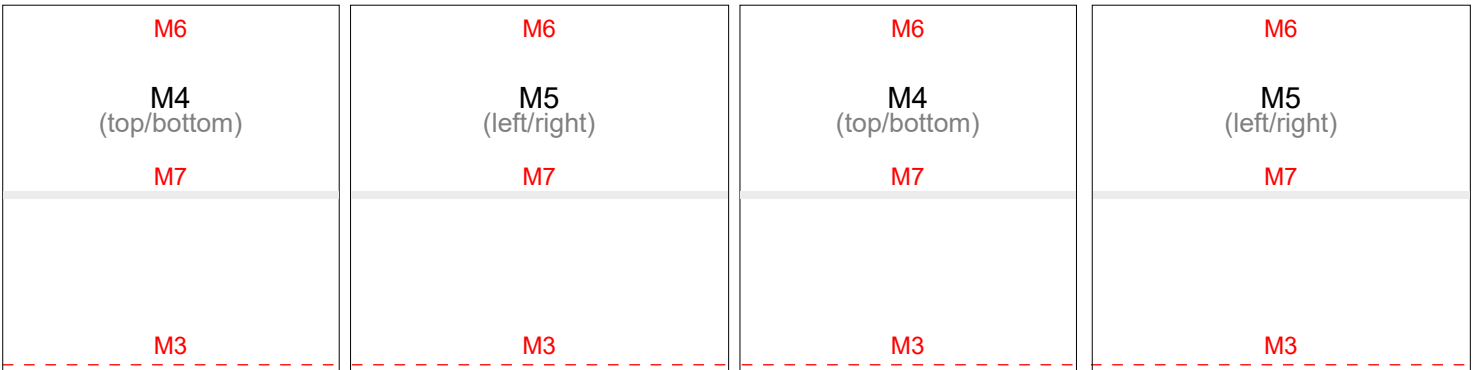
M3

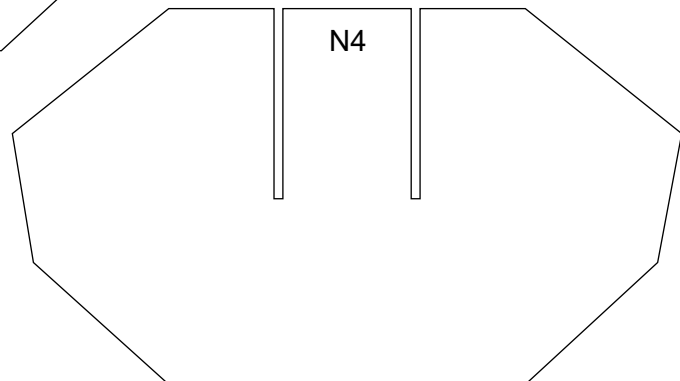
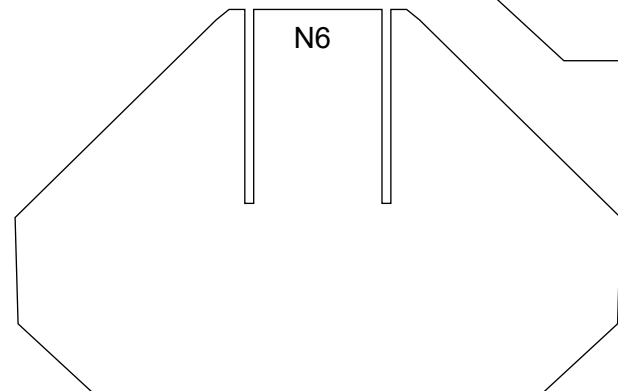
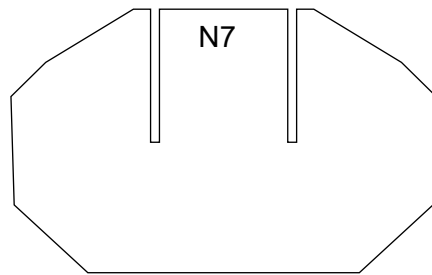
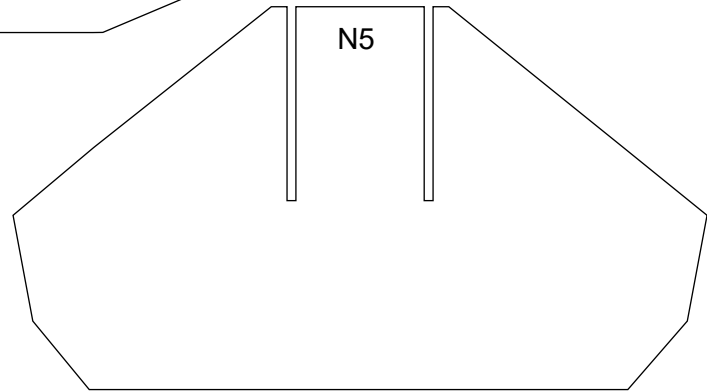
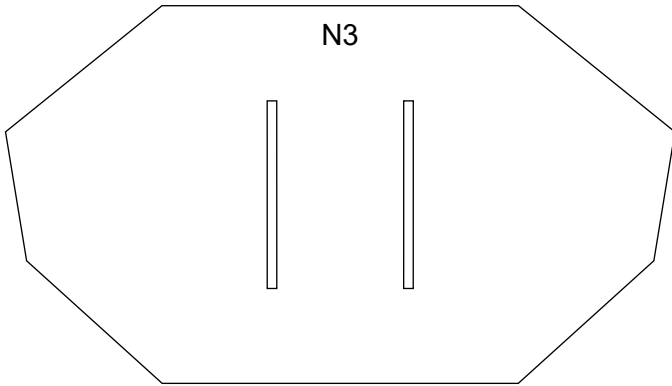
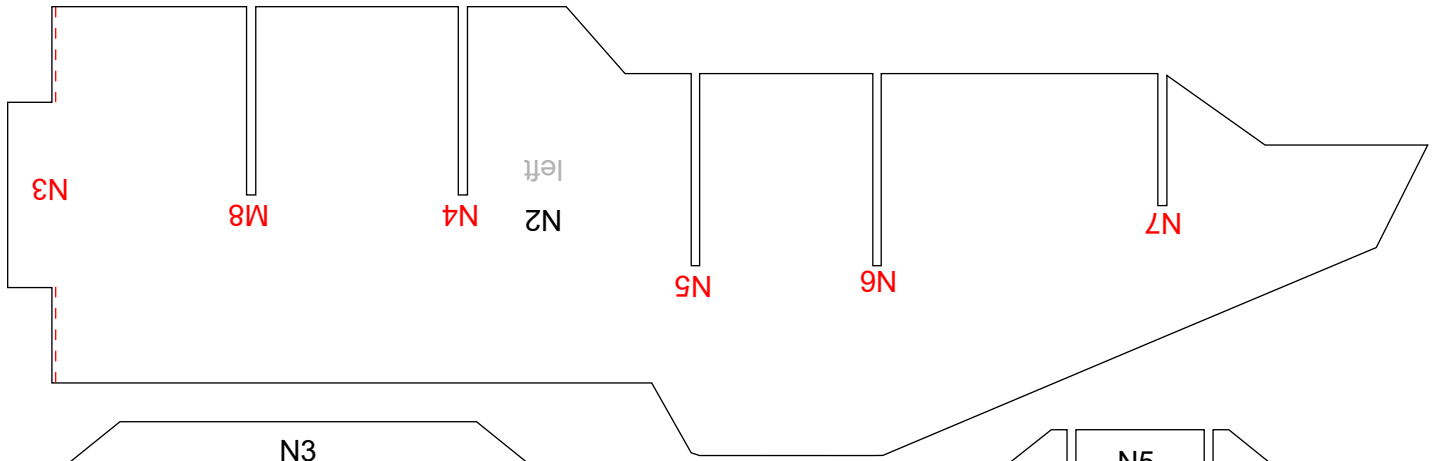
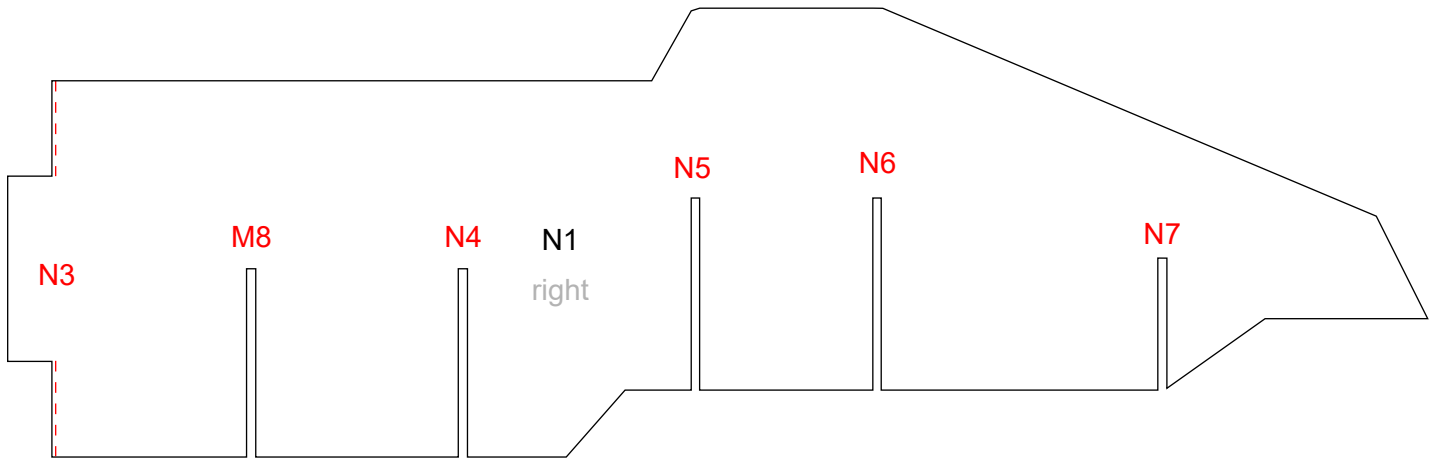
M6

M5
(left/right)

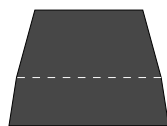
M7

M3

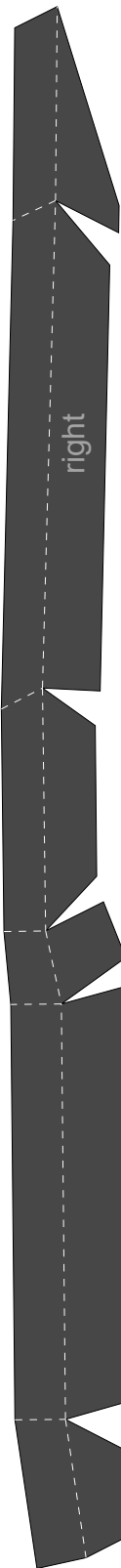




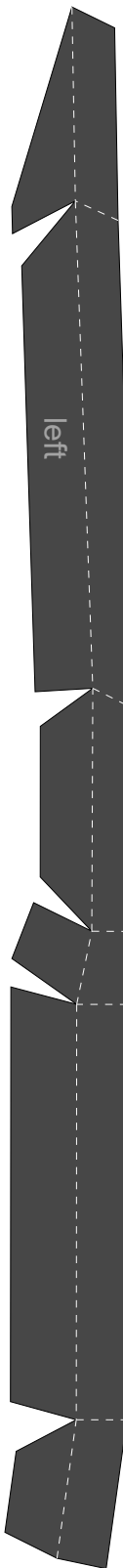
P19



P18



P17

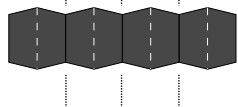


P11

P11

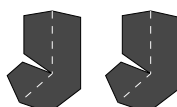
P11

P11



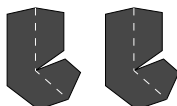
P12

P12



P13

P13



P2

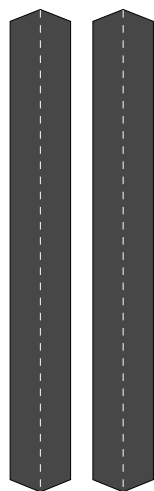


P2



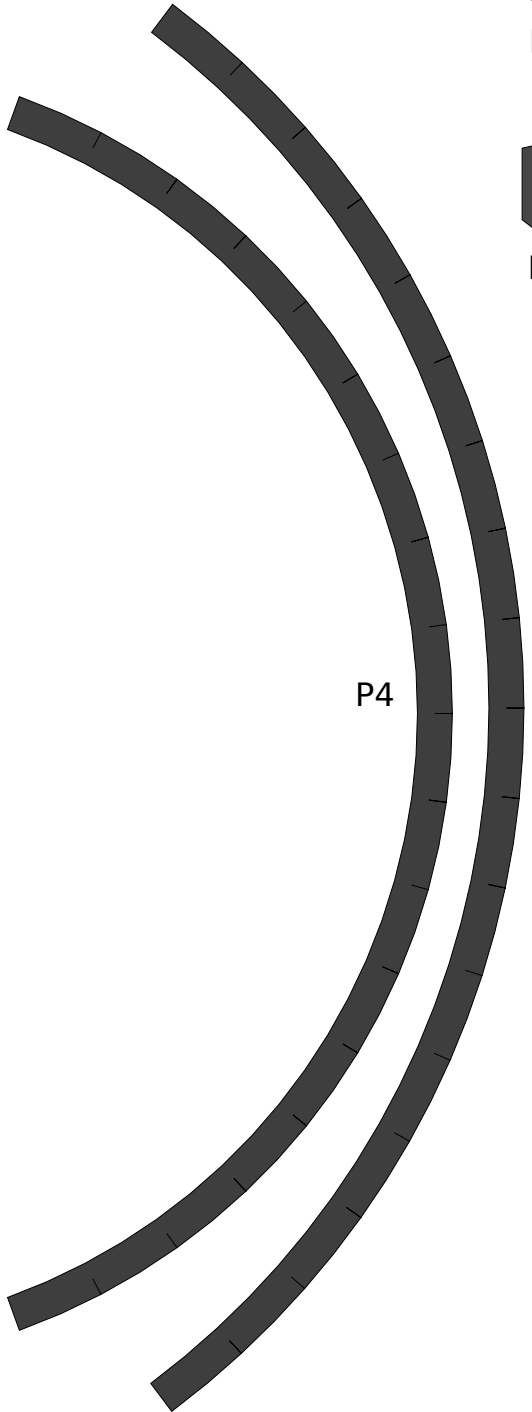
P14

P14



P3

P4



P5

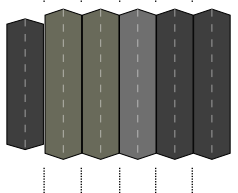
P6

P7

P8

P9

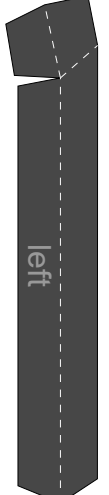
P10



P15



P16



P1

P1

P1

P1

P1

P1

P1

P1

